

## 見積参考資料

工事名 R2三土 三加茂三好線（三三大橋） 東・加茂他 橋梁照明施設  
工事

### ◇経費情報◇

工種区分	道路維持工事
単価地区	三好1
施工地域・工事場所	一般交通影響有り（2）-1
前金支出割合	補正を行わない
契約保証	金銭的保証
現場環境改善費	計上しない

### 注意

「見積参考資料」は入札参加者の迅速で適正な工事費の見積りのための一資料であり、請負契約を拘束するものではない。

# 設計内訳書 (本01)

工事名	R 2 三土 三加茂三好線 (三三大橋) 東・加茂他 橋梁照明施設 工事				事業区分 工事区分	電気通信設備 電気設備	
工事区分・工種・種別・細別	規格	単位	数量	単価	金額	数量・金額増減	摘要
電気設備		式	1				
道路照明設備工		式	1				
道路照明設備設置工		式	1				
道路照明灯設置	型式(文字入力):灯具交換,規格(文字入力):LED道路照明灯,高さ:8m	基	21				単 1号
照明灯器具	各種材料	基	21				単 2号
プルボックス水抜き工		式	1				
プルボックス水抜き工		箇所	3				単 3号
道路照明設備撤去工		式	1				
道路照明灯撤去	型式(文字入力):灯具交換,規格(文字入力):8~12m	基	21				単 4号
現場発生品運搬(電気)	名称(文字入力):灯具	式	1				内 1号
仮設工		式	1				
足場工		式	1				
吊り足場		m2	152				単 5号

# 設計内訳書（本01）

工事名	R 2 三土 三加茂三好線（三三大橋） 東・加茂他 橋梁照明施設 工事	事業区分 工事区分	電気通信設備 電気設備				
工事区分・工種・種別・細別	規格	単位	数量	単価	金額	数量・金額増減	摘要
交通管理工		式	1				
交通誘導警備員	B	人日	40				単 6号
直接工事費		式	1				
共通仮設		式	1				
共通仮設費（率計上）		式	1				
純工事費		式	1				
現場管理費		式	1				
工事原価		式	1				
一般管理費等		式	1				
工事価格		式	1				
消費税額及び地方消費税額		式	1				
工事費計		式	1				

# 一式当り内訳書

単価使用年月	2021.02
歩掛適用年月	2021.02
労務調整係数	1.000-00000 0.0 0

内 1号	現場発生品運搬(電気)	名称(文字入力):灯具						
名称・規格	条件	単位	数量	単価	金額	数量・金額増減	摘要	
現場発生品・支給品運搬	クレーン装置付2t級2t吊, 27.0km以下, 0.3t超0.5t以下	回	1					
処分費(t)		t	1				単 12号	
合計								

# 1次単価表

単価使用年月	2021.02
歩掛適用年月	2021.02
労務調整係数	1.000-00000 0.0 0

単 1号	道路照明灯設置	型式(文字入力):灯具交換,規格(文字入力):LED道路照明灯,高さ:8m	単位	基	単位数量	1	単価	
名称・規格		条件	単位	数量	単価	金額	摘要	
	照明器具取付	照明器具取付,新設,持込	台	1			単 7号	
	合計							
	単価						円/基	

# 1次単価表

単価使用年月	2021.02
歩掛適用年月	2021.02
労務調整係数	1.000-00000 0.0 0

単 2号	照明灯器具	各種材料	単位	基	単位数量	1	単価	
名称・規格		条件	単位	数量	単価	金額	摘要	
	LED道路照明灯 0.5cd/m2 電源装置含む		基	1				
	柱内リード線 11m/本		本	1				
	ジョイントボックス(接続)		個	1				
	合計							
	単価							円/基

# 1次単価表

単価使用年月	2021.02
歩掛適用年月	2021.02
労務調整係数	1.000-00000 0.0 0

単 3号	プルボックス水抜き工		単位	箇所	単位数量	3	単価	
名称・規格		条件	単位	数量	単価	金額	摘要	
	コンクリート削孔(さく岩機)	100mm以上200mm未満	孔	3				
	極小規模鉄筋探査工 探査方向：横向き		m2	0.3			単 8号	
	極小規模トン孔明工 d<φ50		本	3			単 9号	
	防護柵撤去・設置工 ガードパイプ		m	12			単 10号	
	合計							
	単価						円/箇所	

# 1次単価表

単価使用年月	2021.02
歩掛適用年月	2021.02
労務調整係数	1.000-00000 0.0 0

単 4号	道路照明灯撤去	型式(文字入力):灯具交換,規格(文字入力):8~12m	単位	基	単位数量	1	単価	
名称・規格		条件	単位	数量	単価	金額	摘要	
	照明器具取付	照明器具取付,撤去(不使用),持込	台	1			単 11号	
	合計							
	単価						円/基	

# 1次単価表

単価使用年月	2021.02
歩掛適用年月	2021.02
労務調整係数	1.000-00000 0.0 0

単 5号	吊り足場		単位	m2	単位数量	1	単価	
名称・規格		条件	単位	数量	単価	金額	摘要	
	足場・防護	シート+板張,1回,0.5月を超え1.0月以下	m2	1				
	合計							
	単価						円/m2	



# 1次単価表

単価使用年月	2021.02
歩掛適用年月	2021.02
労務調整係数	1.000-00000 0.0 0

単 6号	交通誘導警備員	B	単位	人日	単位数量	1	単価	
名称・規格		条件	単位	数量	単価	金額	摘要	
	交通誘導警備員B		人日	1			単 13号	
	合計							
	単価						円／人日	



# 2次単価表

単価使用年月	2021.02
歩掛適用年月	2021.02
労務調整係数	1.000-00000 0.0 0

単 8号	極小規模鉄筋探査工 探査方向：横向き		単位	m2	単位数量	1	単価	
名称・規格		条件	単位	数量	単価	金額	摘要	
	技師(A)		人	0.5				
	技師(B)		人	1				
	技師(C)		人	1				
	諸雑費(率+まるめ)	5%	式	1				
	合計							
	単価							円/m2



## 2次単価表

単価使用年月	2021.02
歩掛適用年月	2021.02
労務調整係数	1.000-00000 0.0 0

単 10号	名称・規格	条件	単位	数量	単価	金額	摘要
	防護柵撤去・設置工 ガードパイプ		単位	m	単位数量	1	単価
	普通作業員		人	1.47			
	諸雑費(まるめ)		式	1			
	合計						
	単価						円/m

## 2次単価表

単価使用年月	2021.02
歩掛適用年月	2021.02
労務調整係数	1.000-00000 0.0 0

単 11号	照明器具取付	照明器具取付, 撤去(不使用), 持込	単位	台	単位数量	10	単価	
名称・規格		条件	単位	数量	単価	金額	摘要	
	電工		人					
	普通作業員		人					
	高所作業車[トラック架装・伸縮ブーム] バスケット型 12m×200kg×2名	0, 岩石工の割増対象にしない, 普通, 0時間, 交替制を適用しない, 0, しな い, しない, 0時間	時間					単 14号
	諸雑費(まるめ)		式	1				
	合計							
	単価							円/台

## 2次単価表

単価使用年月	2021.02
歩掛適用年月	2021.02
労務調整係数	1.000-00000 0.0 0

単 12号	処分費(t)		単位	t	単位数量	100	単価	
名称・規格		条件	単位	数量	単価	金額	摘要	
	処分費 照明灯具(ガラスくず)		t	100				
	合計							
	単価							円/t

## 2次単価表

単価使用年月	2021.02
歩掛適用年月	2021.02
労務調整係数	1.000-00000 0.0 0

単 13号	交通誘導警備員B		単位	人日	単位数量	1	単価	
名称・規格		条件	単位	数量	単価	金額	摘要	
	交通誘導警備員B		人					
	諸雑費(まるめ)		式	1				
	合計							
	単価							円/人日

# 3次単価表

単価使用年月	2021.02
歩掛適用年月	2021.02
労務調整係数	1.000-00000 0.0 0

単 14号	高所作業車[トラック架装・伸縮フォーム]ハスクレット型 12m×200kg×2名	0, 岩石工の割増対象にしない, 普通, 0時間, 交替制を適用しない, 0, しない, しない, 0時間	単位	時間	単位数量	1	単価	
名称・規格		条件	単位	数量	単価	金額	摘要	
	運転手(特殊)		人					
	軽油 1.2号		L	4.2				
	高所作業車[トラック架装・伸縮フォーム]ハスクレット型 12m×200kg×2名		時間					
	諸雑費(まるめ)		式	1				
	合計							
	単価							円/時間









## 2. アイソメ図

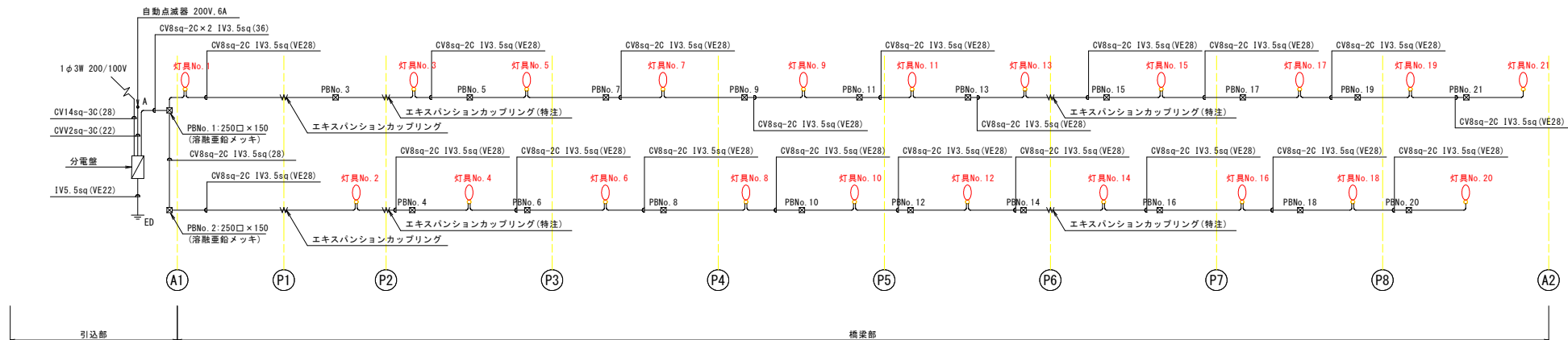
工種：配線工

設備名：橋梁照明施設

施工場所：三三大橋

作業：撤去・更新

配線系統図 S=1:600



照明装置 数量表

品名	規格	引込	橋梁部	合計
灯具	LED灯具		21台	21台
LEDモジュール用制御装置	200V		21台	21台
柱内リード線	専用線		231m	231m
ジョイントユニット	接続		21ヶ	21ヶ

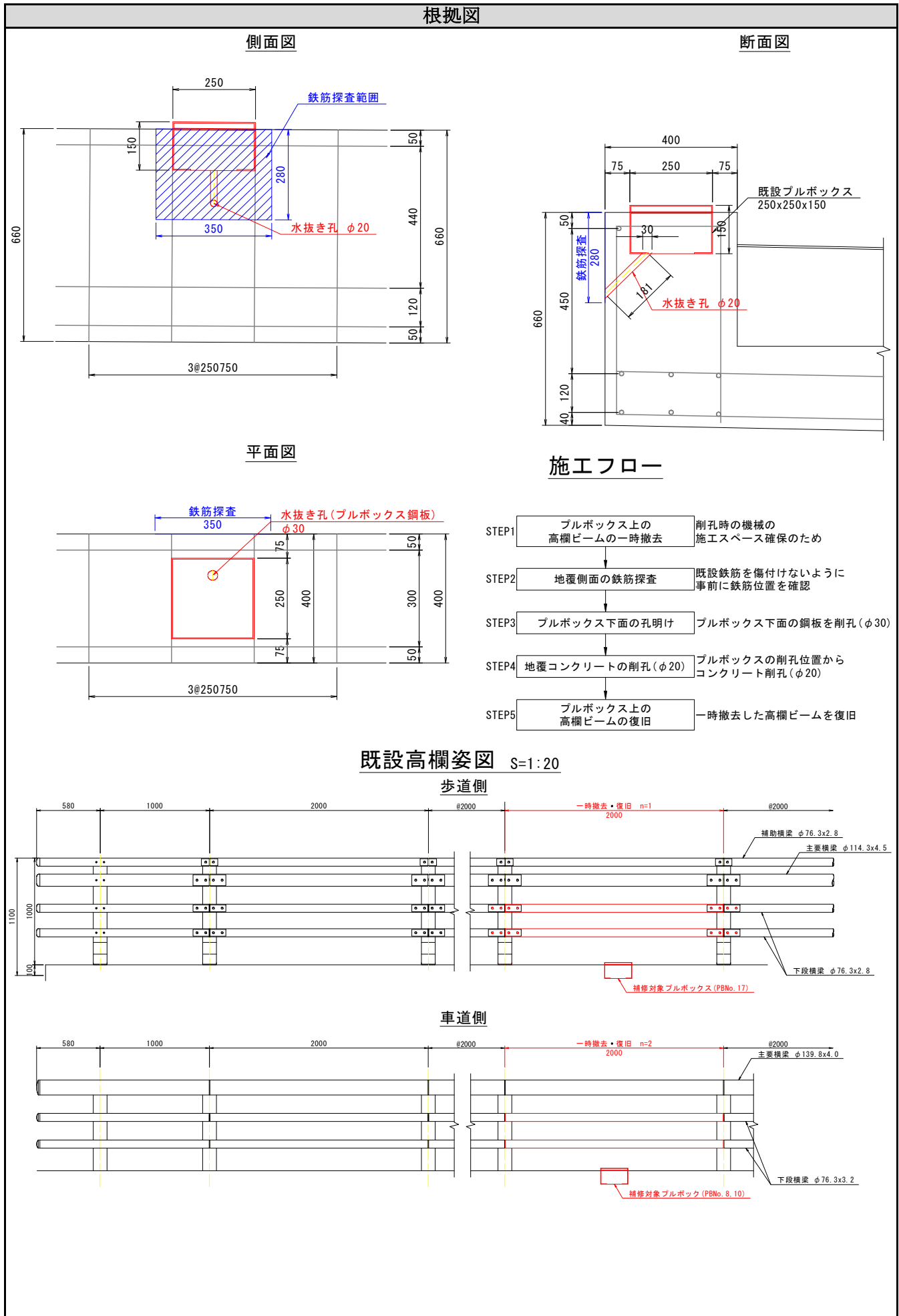
## 3. 施工工程表

工程日数=実作業日数×1.7で算出する。

工種	施工条件		1ヶ月			2ヶ月			3ヶ月		
	規格	日数	10	20	30	10	20	30	10	20	30
準備工	材料調達等	10	■	■	■						
	準備工	20		■	■	■					
仮設工(設置工)	タイプE	9				■	■	■			
仮設工(撤去工)	タイプE	2							■		
照明器具(撤去工)	高圧ナトリウム灯	2									
照明器具(設置工)	LED照明	6					■	■	■		
プルボックス水抜き工		1							■		
準備工	後片付け	10							■	■	■

高所作業車使用日数：2日+6日=8日

#### 4. プルボックス水抜き工



(1) プルボックス水抜き工

・ 基数

PBNo. 8	1			1	箇所
PBNo. 10	1			1	箇所
PBNo. 17	1			1	箇所
				合計	3 箇所

・ 鉄筋探査工 横向き

PBNo. 8	0.28	x	0.35	0.10	m2
PBNo. 10	0.28	x	0.35	0.10	m2
PBNo. 17	0.28	x	0.35	0.10	m2
				合計	0.30 m2

・ 現場孔明 プルボックス下面(φ30)

PBNo. 8	1			1	孔
PBNo. 10	1			1	孔
PBNo. 17	1			1	孔
				合計	3 孔

・ コンクリート削孔 下向き、φ20、L=181

PBNo. 8	1			1	孔
PBNo. 10	1			1	孔
PBNo. 17	1			1	孔
				合計	3 孔

・ 防護柵撤去・復旧 ビーム

PBNo. 8	2.0	x	2	4.0	m
PBNo. 10	2.0	x	2	4.0	m
PBNo. 17	2.0	x	2	4.0	m
				合計	12.0 m



(1) 足場の種類

- ・片側朝顔防護足場(橋梁地覆補修工用足場)
- ・シーツのみの防護
- ・シーツ+板張防護

タイプE
NO
YES

タイプE(シーツ+板張防護)

(2) 足場面積

- ・A 足場面積=B (W1 (外桁と地覆外縁間距離)(m) +0.8(m) ) x L 地覆補修延長(m)

足場面積

PBNo. 8	(	1.25	+	0.8	)	x	2.25	4.61	m2		
PBNo. 10	(	1.25	+	0.8	)	x	2.25	4.61	m2		
PBNo. 17	(	1.4	+	0.8	)	x	2.25	4.95	m2		
								小計	14.18 m2		
灯具No. 1	(	1.4	+	0.5	+	0.8	)	x	2.50	6.75	m2
灯具No. 3	(	1.4	+	0.5	+	0.8	)	x	2.50	6.75	m2
灯具No. 5	(	1.4	+	0.5	+	0.8	)	x	2.50	6.75	m2
灯具No. 7	(	1.4	+	0.5	+	0.8	)	x	2.50	6.75	m2
灯具No. 9	(	1.4	+	0.5	+	0.8	)	x	2.50	6.75	m2
灯具No. 11	(	1.4	+	0.5	+	0.8	)	x	2.50	6.75	m2
灯具No. 13	(	1.4	+	0.5	+	0.8	)	x	2.50	6.75	m2
灯具No. 15	(	1.4	+	0.5	+	0.8	)	x	2.50	6.75	m2
灯具No. 17	(	1.4	+	0.5	+	0.8	)	x	2.50	6.75	m2
灯具No. 19	(	1.4	+	0.5	+	0.8	)	x	2.50	6.75	m2
灯具No. 21	(	1.4	+	0.5	+	0.8	)	x	2.50	6.75	m2
								小計	74.25 m2		
灯具No. 2	(	1.25	+	0.5	+	0.8	)	x	2.50	6.38	m2
灯具No. 4	(	1.25	+	0.5	+	0.8	)	x	2.50	6.38	m2
灯具No. 6	(	1.25	+	0.5	+	0.8	)	x	2.50	6.38	m2
灯具No. 8	(	1.25	+	0.5	+	0.8	)	x	2.50	6.38	m2
灯具No. 10	(	1.25	+	0.5	+	0.8	)	x	2.50	6.38	m2
灯具No. 12	(	1.25	+	0.5	+	0.8	)	x	2.50	6.38	m2
灯具No. 14	(	1.25	+	0.5	+	0.8	)	x	2.50	6.38	m2
灯具No. 16	(	1.25	+	0.5	+	0.8	)	x	2.50	6.38	m2
灯具No. 18	(	1.25	+	0.5	+	0.8	)	x	2.50	6.38	m2
灯具No. 20	(	1.25	+	0.5	+	0.8	)	x	2.50	6.38	m2
								小計	63.80 m2		
								合計	152.2 m2		